

## Preisliste

10

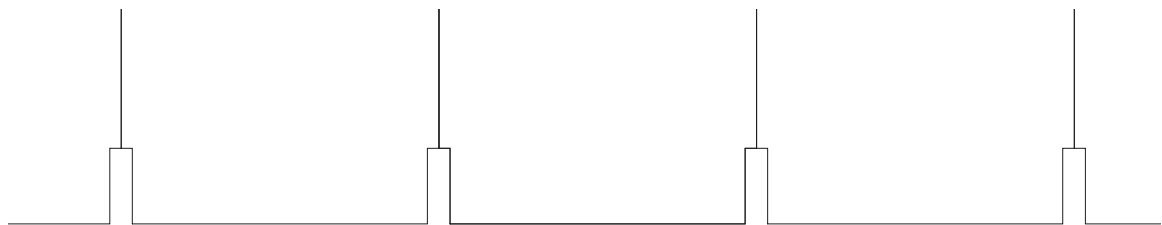
### 10.4 Profile Masstab 1:1



**Fase versenkt**



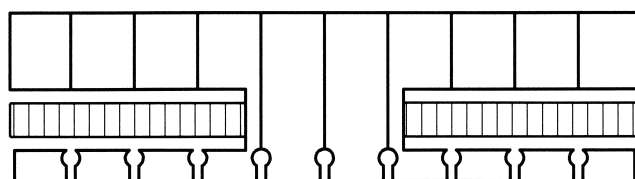
**Nut breit**



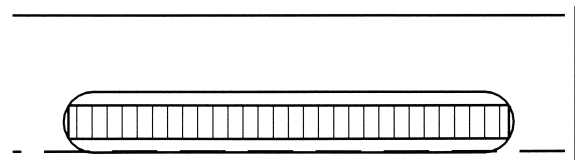
**Nut schmal**



**Akustikprofil**



**Akustikprofil mit Einfräsungen und Hinterlagen**

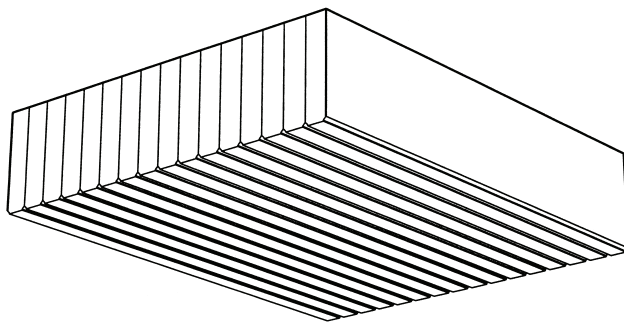


## Preisliste

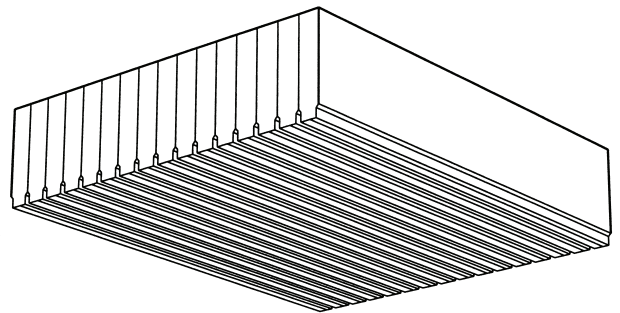
10

### 10.5 Ansichten, Profile

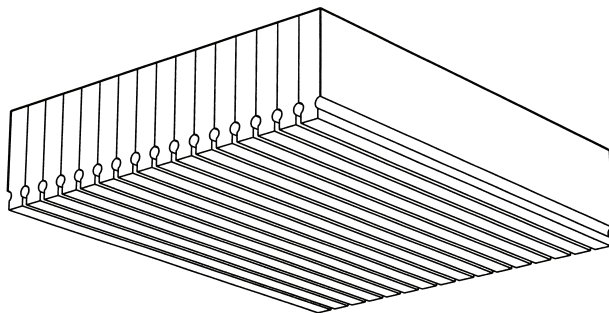
**Fase versenkt**



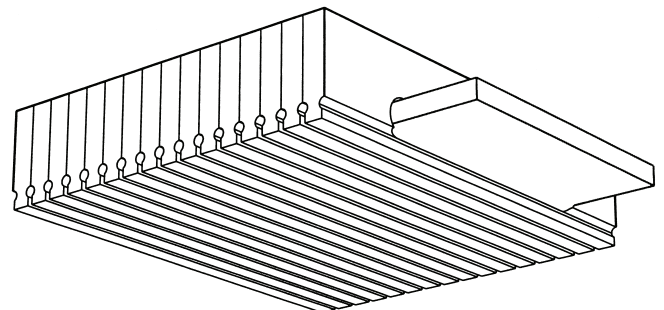
**Nut**



**Akustikprofil**



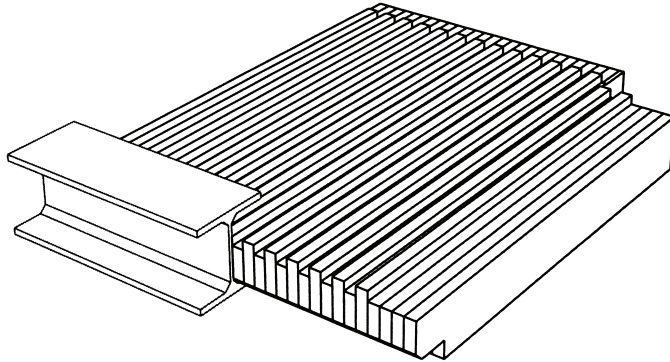
**Akustikprofil mit Hinterlage**



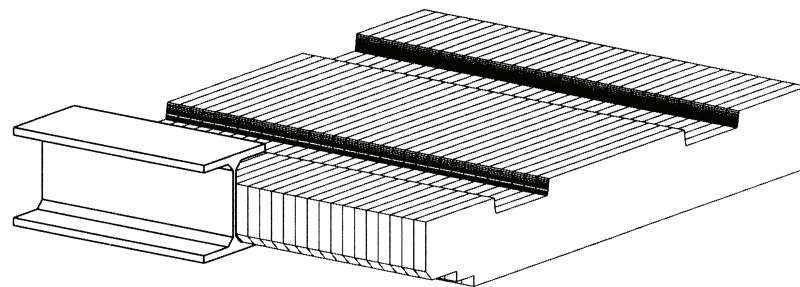
## Preisliste

**10**

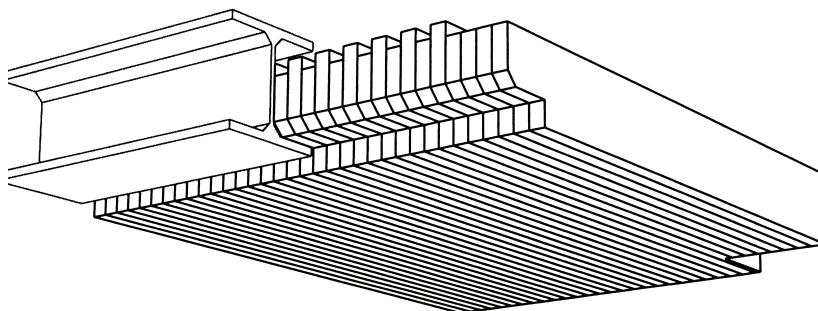
### 10.6 Ansichten, Bearbeitungen



**Holz-Betonverbund, Lamellen +/- mit Ausfaltungen**



**Holz-Betonverbund, mit Schubkerven**



**Ausschnitt für Eisenträger einseitig**